

# ノズルのお手入れ方法

**必ず付属のノズル清掃棒をご使用ください。**

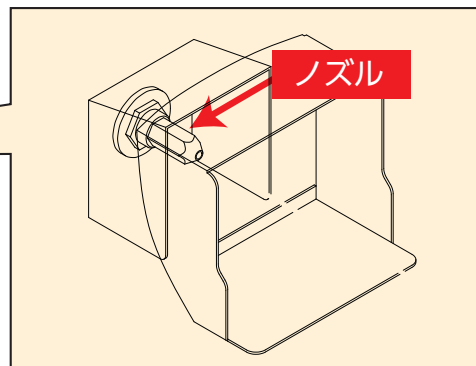
バーナの火力が低下したときは、ノズルの穴にゴミなどが入り込んでいることがあります。



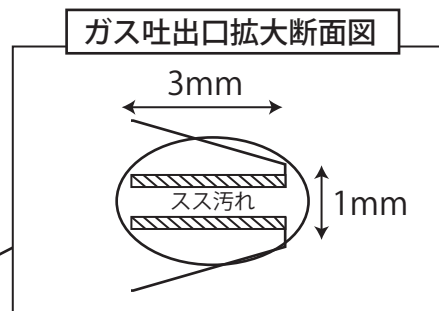
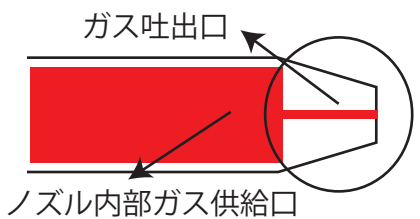
## ■ノズル位置



インナケーシング (内釜)、バーナ等を外した状態



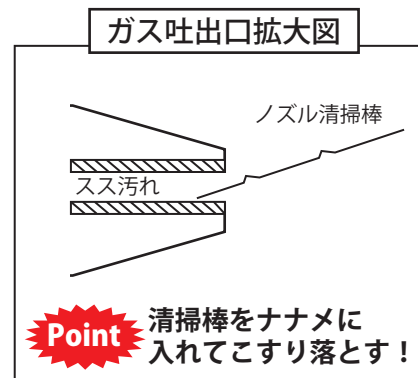
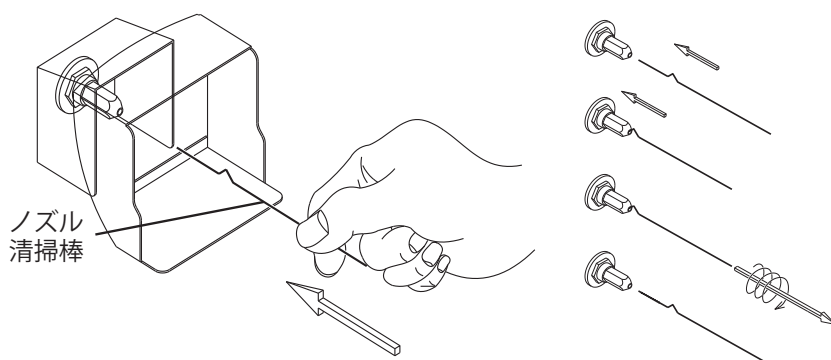
## ■ノズルの構造



※このスス汚れが火力低下の原因となります。

## ■清掃方法

**ノズルの位置を確認してください。**



3~4回  
繰り返す

- ポイント①・穴の内周りの汚れをこすり落とす様に清掃する。
- ポイント②・清掃棒の汚れをティッシュ等で拭き取り確認する。
- ポイント③・拭き取った汚れが薄くなるまで繰り返し清掃する。